

KARTA PRODUKTU

Skrzynka rozdzielcza z przyłączem bocznym

VCB160-14, VCB160-14/90

NOWOŚĆ
SYSTEM **Ø90**



KLASA
SZCZELNOŚCI



MATERIAŁ



BAKTERIOSTATYCZNY

Skrzynka rozdzielcza Awenta PRO umożliwia podłączenia do 14 kanałów wentylacyjnych Ø75-90. Podobnie jak w pozostałych skrzynkach rozdzielczych serii VCB nieużywane króćce mogą zostać zamknięte przy pomocy zaślepek z uszczelką dołączonymi do zestawu. Skrzynkę charakteryzuje boczne przyłącze o średnicy Ø160 mm.

Skrzynki rozdzielcze z przyłączem bocznym doskonale sprawdzają się przy montażu nad sufitami podwieszanymi oraz wszędzie tam, gdzie wysokość zabudowy jest ograniczona.

Odpowiednio wyprofilowany kształt skrzynek Awenta PRO umożliwia cichy przepływ powietrza, a zarazem zapewnia niskie straty ciśnienia.

Skrzynki AWENTA PRO to przemyślana konstrukcja zapewniająca użytkowanie na długie lata. Dzięki swojej budowie i zastosowaniu wysokiej jakości tworzyw sztucznych oraz dodatków bakteriostatycznych sprostają oczekiwaniom najbardziej wymagających użytkowników.

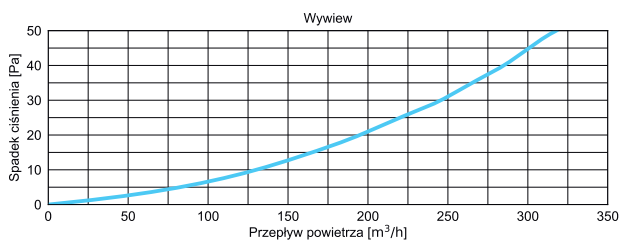
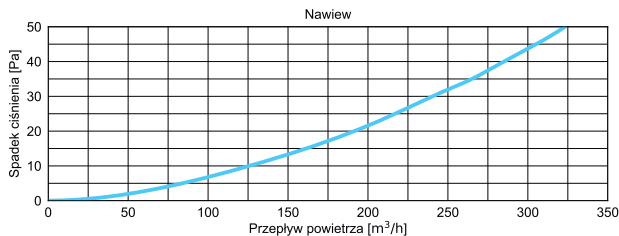
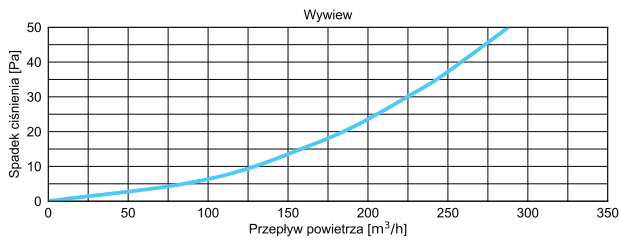
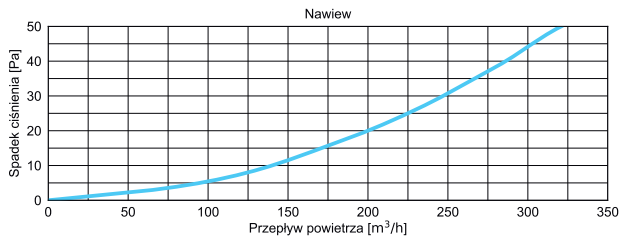


VCB160-14

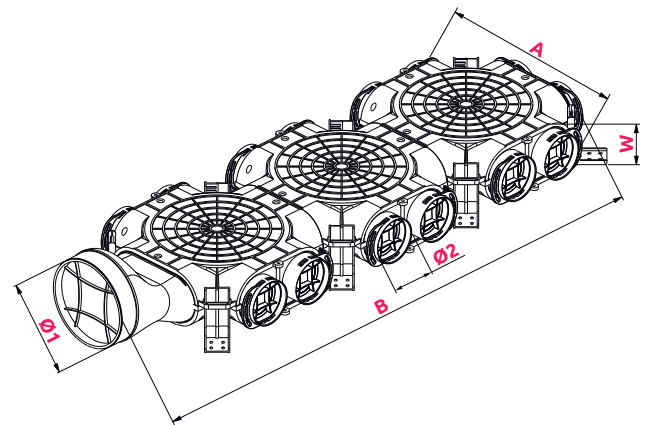
VCB160-14/90



CHARAKTERYSTYKA PRZEPIYU



WYMIARY



	Ø1	Ø2	A	B	W
VCB160-14	160	75	347	1057	104
VCB160-14/90	160	90	407	1086	104

Z DODATKIEM **NANOSILVER**
ELIMINUJĄCYM DO 99% BAKTERII

